



Prodotti / Cucine / 60 4-Bruciatori Forno Elettrico



60 4-Bruciatori Forno Elettrico

AMN664EXT / Serie Americana

Questa cucina, con forno singolo, è dotata di un piano di lavoro scatolato, in acciaio inossidabile, stampato in un pezzo unico, con 4 fuochi, tra cui un bruciatore a tripla corona, ad alta resa, che permette un controllo preciso della fiamma, dalla cottura simmer, a fuoco minimo, alla cottura a fuoco vivo. Il forno, elettrico, è multifunzione e possiede 9 funzioni di cottura. Un termometro con quadrante, sul frontalino, indica la temperatura del forno. La porta forno ha un triplo vetro isolante, di cui quello

interno estraibile. I colori visualizzati possono variare a seconda delle impostazioni e della risoluzione dello schermo del computer. Per maggiori informazioni contatta il tuo rivenditore.

Design funzionale

Il design ergonomico ed i materiali di pregio delle finiture Soft Touch sono piacevoli al tocco e rendono la tua cucina durevole nel tempo.

Per un coordinato perfetto con il tuo stile scegli tra tutti gli elettrodomestici della Serie Americana: l'elegante acciaio inox e i sofisticati colori opachi.

L'iconico termometro

L'iconico termometro presente sui modelli di fascia alta conferisce un aspetto professionale alla cucina, permettendoti di monitorare la gradualità della temperatura nel forno. Il simbolo della "ruota alata", caratteristico del marchio La Germania, ne certifica il made in Italy.

Nuova cavità extra-large

La capienza extra-large contiene tutte le pietanze che vuoi per cucinare a “pieno carico”, utilizzando fino a 5 livelli di cottura simultanea.

Le tue cotture saranno omogenee e uniformi grazie alla doppia ventola che garantisce una perfetta distribuzione del calore.

La nuova porta forno modulare monta 3 vetri interni, garantendo un isolamento potenziato ed una migliore efficienza energetica e, con il cristallo interno estraibile, la pulizia dei vetri non è mai stata così semplice.

Massima ergonomia e movimenti Soft Closing, controllati dalle nuove cerniere bilanciate.

Puoi controllare in sicurezza le cotture delle pietanze a forno caldo, grazie alle griglie e le teglie scorrevoli e alle nuove cerniere bilanciate della porta forno dotate di movimenti ergonomici Soft Closing.

Features

Worktop

Misura	60 cm
Zone di cottura	4
Zone gas	4
Design piano cottura	acciaio inox squadrato monostampo
Comandi piano cottura	Manopole
Manopole	Soft touch
Tipo bruciatore	Alluminio
Griglie d'appoggio	Ghisa
Accensione istantanea	si
Sicurezza sul piano	si
Alzatina	si

Zone Di Cottura

Rapido	1.05 kW - 3.00 kW (1)
Semi-rapido	0.60 kW - 1.75 kW (1)
Ausiliario	0.48 kW - 1.00 kW (1)

Oven Cavity

Configurazione forno	Singolo
Alimentazione forno	Elettrico
Tipo forno	multifunzione elettrico
Tipo grill forno	Elettrico
Funzioni forno	9
Volume lordo	73 l
Volume forno	50 l
Comandi forno	termometro
Vetro interno forno	Triplo
Vetro interno removibile	si
Tangenziale di raffreddamento	si
Livelli cottura	5
Griglie forno	2 cromate
Vassoio	1 smaltato
Griglia vassoio	si
Luci forno	1

Bottom

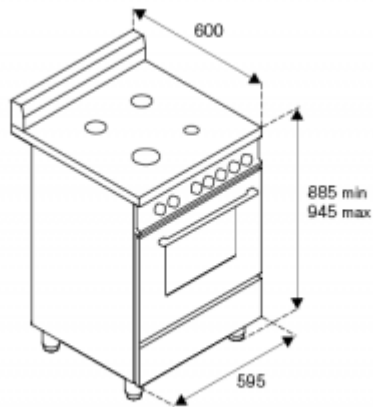
Piedi	Acciaio inox
-------	--------------

Specifiche Tecniche

Requisiti elettrici

220/240 V - 50/60 Hz - 2,9 kW

Size



© Bertazzoni Spa P.IVA
00140710351
Società sottoposta alla
attività di direzione e
coordinamento da parte
di Bilancia Holding S.p.a.,
corrente in Guastalla
(RE), Via Palazzina, 6/8, cap.
soc.: €. 1.500.000,00 int.
vers.C.F. e P.IVA:
02967640356